

Инструкция по подключению и настройке внутривальных электроприводов серии BOOST.

Внимание - несоблюдение правил подключения может привести к травме!

Описание

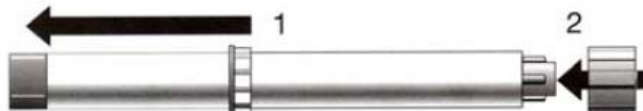
Электроприводы данной серии предназначены для оснащения роллетных, солнцезащитных систем и аналогичных изделий. Благодаря компактной конструкции, удобству установки, простоте эксплуатации и высокой надежности приводы данной серии нашли широкое применение в жилых домах, магазинах и отелях.

Внимание:

- Монтаж, подключение, регулировка, техническое обслуживание и ремонт электроприводов должны производиться только квалифицированным обученным персоналом.
- Перед установкой убедитесь в исправности привода и всех комплектующих.
- Блок управления должен быть установлен на высоте 1,5 м; все подключенные провода не должны находиться на пути движения полотна.
- После установки убедитесь в надежности крепления привода. Полотно изделия должно перемещаться в направляющих плавно, без каких-либо дополнительных усилий.
- При подключении привода необходимо подключить заземление.
- При выборе привода необходимо правильно рассчитать крутящий момент и время работы привода.
- ПВХ H05VV-F кабель необходимо прокладывать в электромонтажном коробе или дополнительно защитить от воздействия солнечных лучей.
- Изделие может представлять опасность для детей. Не оставляйте детей вблизи изделия и не допускайте самостоятельного использования ими пульта дистанционного управления.
- В процессе работы в центральной части корпуса привода появляется область 0,4 кв.м с высокой температурой.
- Перед закрытием убедитесь, что рядом никого нет.
- Отключите электропитание привода перед проведением технического обслуживания или ремонта.
- При повреждении кабеля он должен быть заменен производителем или сервисным специалистом.

Порядок установки привода в вал

1. Установить адаптер до упора в буртик базисного адаптера привода, совместив паз на адаптере с замком на базисном адаптере. При использовании переходного адаптера DS63, он устанавливается в первую очередь, а затем на него надвигается до упора соответствующий адаптер.
2. Установить переходник на шлицевую посадку редуктора привода до упора, осевая фиксация адаптера происходит автоматически.
3. Установить привод в октогональный вал таким образом, чтобы адаптер полностью вошёл в вал, обращая внимание на совпадение пазов адаптера и замка октогонального вала.
4. Крепление переходника к валу произвести самонарезающим винтом или заклепкой $d=4$ мм.
5. Закрепить к головке привода крепление.
 - Крепления защелкиваются на головке привода Hi Pro при помощи пружинного кольца.
 - Крепление закрепляется к головке привода двумя винтами M6x20 с потайной головкой и гайками.



Подключение привода к электросети

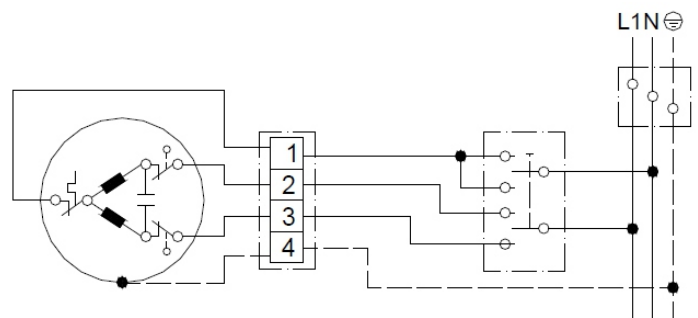
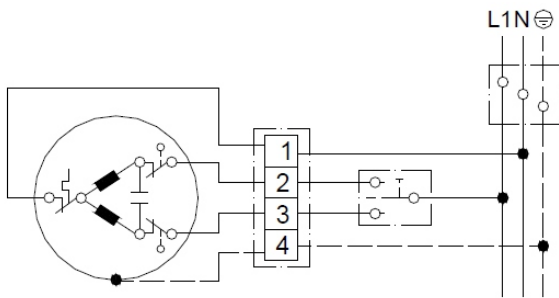
Для подключения приводов серии BOOST используется четырехпроводный электрический кабель.

Цветовая кодировка назначения проводов представлена в приведенной ниже таблице:

Цвет провода	Назначение
Синий	«Нейтраль»
Коричневый	Фаза направления вращения 1
Черный	Фаза направления вращения 2
Желто-зеленый	«Заземление»

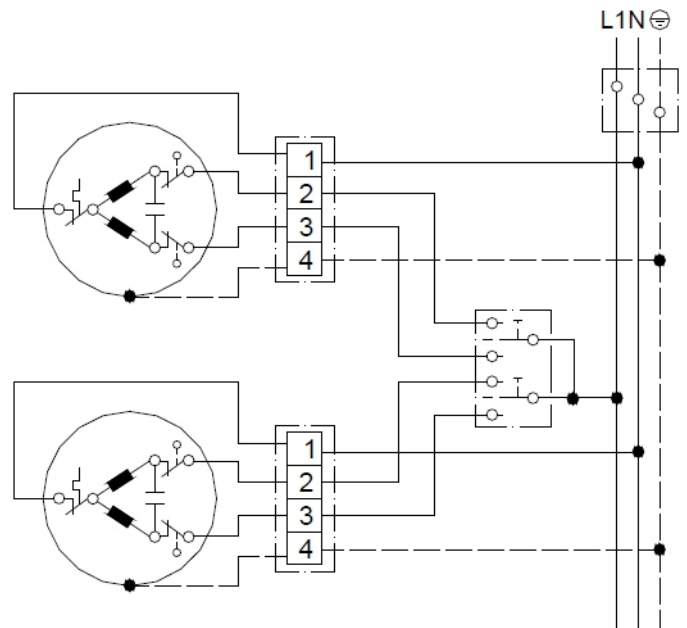
Управление электроприводом осуществляется при помощи элементов управления: выключателей (клавишных, поворотных или замковых) и приборов автоматики, которые имеют встроенную защиту от одновременного включения двух направлений движения. Встроенный в привод конденсатор является не пусковым, а рабочим. Конденсатор служит для обеспечения сдвига фаз между рабочей и вспомогательной обмотками. Возникающее вследствие сдвига фаз в обмотках магнитное поле вызывает вращение ротора.

Типовые схемы подключения электропривода к электрической сети представлены ниже.



При необходимости управления несколькими приводами одним выключателем, для каждого привода должна быть предусмотрена отдельная контактная группа.

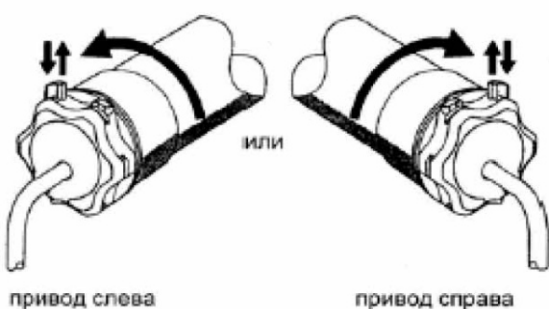
Параллельное подключение – запрещено!



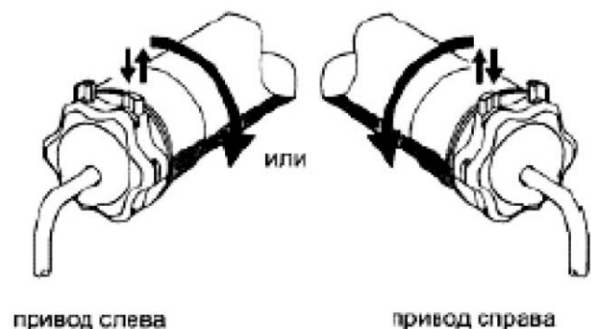
Установка конечных положений

В процессе монтажа роллеты производится установка конечных положений роллетного полотна за счет регулировки конечных выключателей привода. Регулировка конечных выключателей осуществляется двумя регулировочными кнопками белого и желтого цвета, расположенных в головке привода. Выбор нужной регулировочной кнопки зависит от расположения привода в роллете и направления вращения вала (см. нижеследующий рисунок).

Конечное



Конечное



1. Снять защитный колпачок, закрывающий регулировочные кнопки.
2. Нажать обе кнопки (кнопки утоплены). При этом все настройки, сделанные ранее, сбрасываются.
3. Запрещается прямое подключение привода к электросети для тестовых проверок без использования монтажного кабеля, выключателя или устройств управления. Произвести кратковременное пробное включение привода. Определить направление вращения вала.

Для изменения направления вращения вала привода при подключении к прибору автоматики или выключателю достаточно поменять местами подключение к соответствующим клеммам черного и коричневого провода направления движения.

4. Произвести регулировку концевого выключателя **конечного положения 1** полотна роллеты:

- включить привод, нажав нужную клавишу выключателя и переместить полотно в конечное положение;
- при достижении полотном его конечного положения остановить привод и повторным нажатием зафиксировать соответствующую регулировочную кнопку (кнопка приподнята).
- конечное положение установлено.

Примечание: В том случае, если после повторного нажатия кнопки привод не остановился, необходимо выполнить следующее:

- выключить привод при помощи выключателя;
- нажать обе кнопки;
- включить привод, нажав нужную клавишу выключателя и переместить полотно в конечное положение;
- при достижении полотном его конечного положения остановить привод и повторным нажатием зафиксировать соответствующую регулировочную кнопку (кнопка приподнята).

5. Произвести регулировку концевого выключателя **конечного положения 2** полотна роллеты:

- включить привод и переместить полотно в конечное положение;
- при достижении полотном его конечного положения остановить привод и повторным нажатием зафиксировать соответствующую регулировочную кнопку (кнопка приподнята);
- конечное положение установлено;
- установить защитный колпачок.


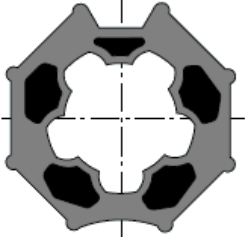

6. Произвести пробный пуск роллеты, убедиться в правильности установки конечных положений. При необходимости произвести корректировку установки конечных положений вышеописанным способом.

Технические характеристики

	Boost 15	Boost 35
Артикул	1051442	1051443
Момент крутящий, Нм	8	20
Скорость вращения, об/мин	12	12
Номинальная мощность, Вт	90	140

Комплектность



<p>9707025A Адаптер LT50 SW60 ED</p>	
<p>9751001C Переходник LT50 SW60</p>	
<p>9206033A Пружинное кольцо IPRO</p>	
<p>5069540A Универсальное пластиковое крепление (до 30 Нм)</p>	